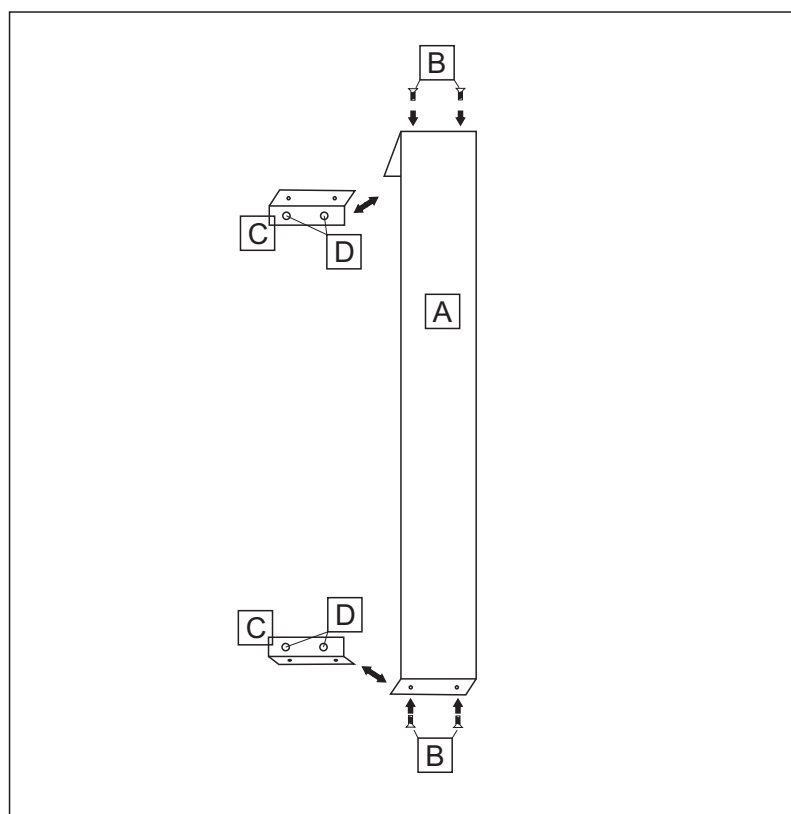


INSTRUKCJA MONTAŻU OPRAWY DOTYCZY MODELI: HIKONE



- kinkiet
(*wall mounted*)



- II klasa ochronności
(*protection class II*)



- klasa szczelności oprawy
(*IP rated luminaire*)



- oprawa do stosowania na zewnątrz
(*luminaire for outdoor use*)



- źródło światła LED zintegrowane
z oprawą (*LED integrated with
luminaire*)



- współczynnik oddawania barw
(*color rendering index*)

Czynności montażowe:

Doprowadzić zasilanie 230V do miejsca montażu lampy (A).

Odkręcić śrubki (B) i zdjąć uchwyt (C).

Przewody podłączyć do kostki elektrycznej znajdującej się w złączu kablowym

Przykręcić uchwyt (C) do ściany przez otwory montażowe (D).

Nałożyć lampę (A) na uchwyt (C) i przykręcić śrubki (B)

Ważne! Instalacja powinna być wykonana przez uprawnionego elektryka.