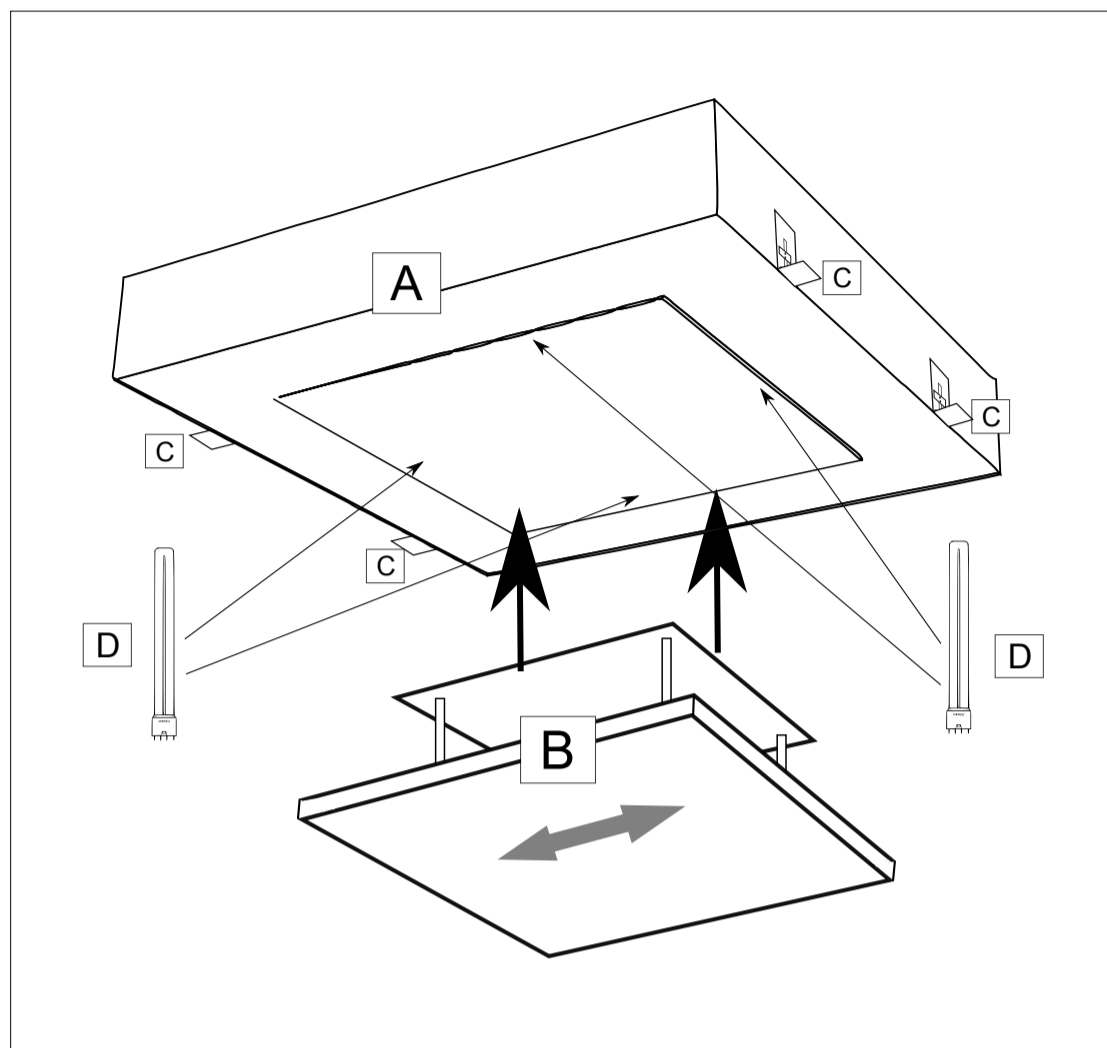


INSTRUKCJA MONTAŻU OPRAW BANDO TYPU 323 - 324 - 325

SHILO

e-mail: shilo@shilo.pl

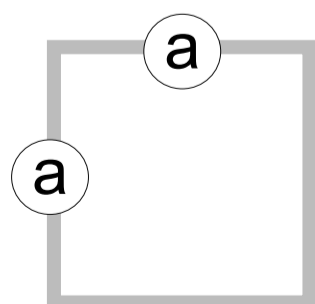


-  - zasilanie
-  - wpuszczana
-  - ochronność
-  - szczelność
-  - wewnętrzna
-  - oprawa

Czynności montażowe:

Wyciąć otwór kształtowy w suficie o wymiarach podanych w tabeli. Wolna przestrzeń między karton-gipsem a sufitem ok. 150 mm. Doprowadzić zasilanie 230V do miejsca montażu lampy. Przesunąć element zamykający (B) aż do poluzowania zamków i rozdzielić z oprawą (A). Przełożyć oprawę (A) przez wycięcie w płycie pochylając dla przełożenia zamontowanych kątowników (C). Wyregulować od wewnątrz luzując śruby kątowników (C) wysokość położenia oprawy na wewnętrznej części sufitu podwieszanego a następnie dokręcić poluzowane śruby. Przełożyć kabel zasilający montując go kostki. Osadzenia kątowników można przykręcić przez płytę gipsową wkrętami. Następnie wykończyć gipsem szczeliny pozostałe między oprawą a płytą. Zamontować świetlówki (D) w oprawkach i podstawach. Pomalować kwadrat zewnętrzny w elemencie (B) emulsją na żądany kolor, należy unikać farb na bazie rozpuszczalników. Zamontować pokrywę (B) i zabezpieczyć przesuwając w zamkach.

Otwory kształtowe w suficie i ilości świetlówek.



| | | |
|-----------|-----------|--|
| BANDO 323 | a- 410 mm | D - 4 x DULUX L 24W |
| BANDO 324 | a- 610 mm | D - 2 x DULUX L 36W D - 2 x DULUX L 40W |
| BANDO 325 | a- 810 mm | D - 8 x DULUX L 24W |

Ważne! Instalacja powinna być wykonana przez uprawnionego elektryka.