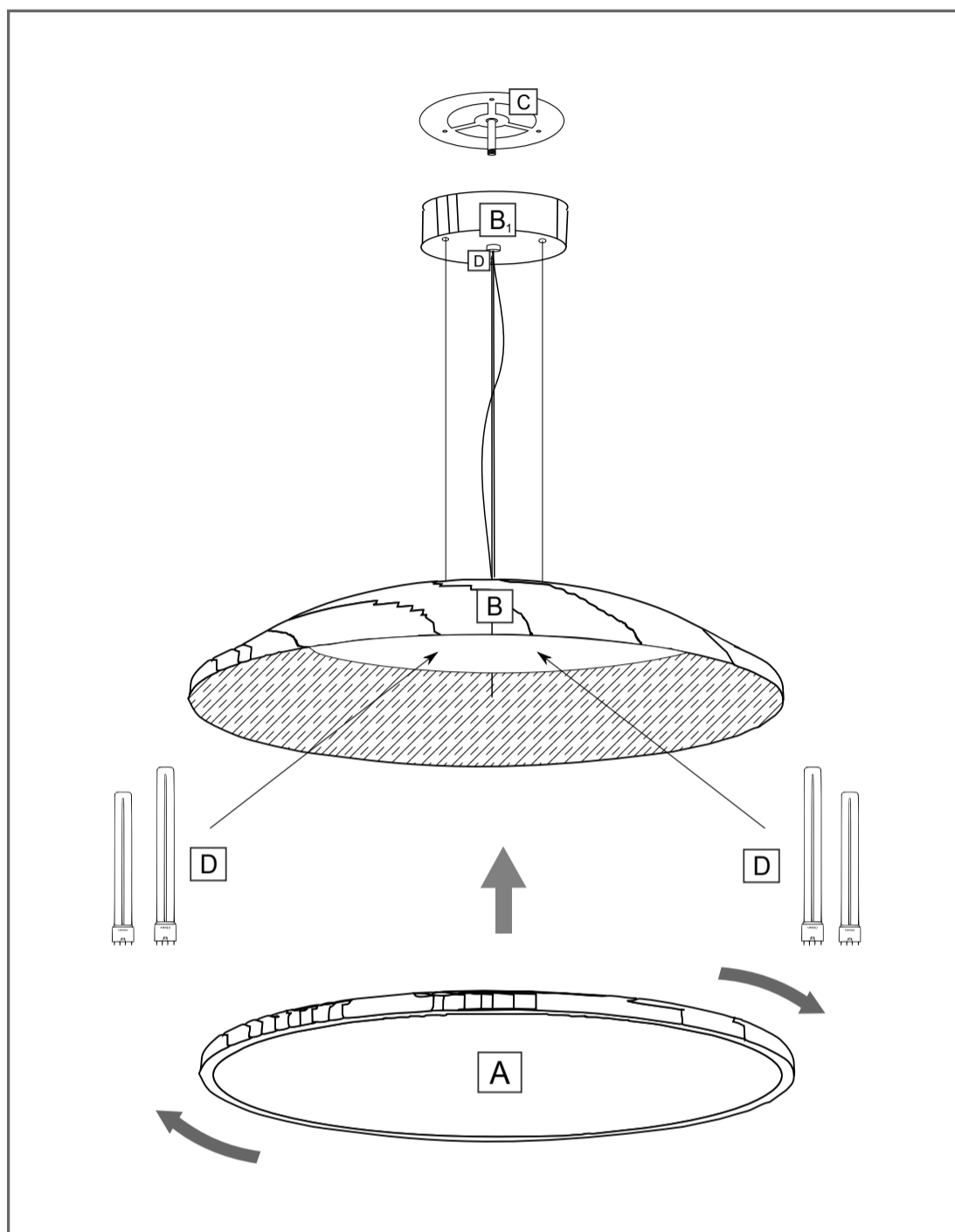


INSTRUKCJA MONTAŻU OPRAW WANTO TYPU 521 - 522 - 523 - 524 - 525

SHILO
e-mail: shilo@shilo.pl



- 230V - zasilanie
- natynkowa
- 1 - ochronność
- IP20 - szczelność
- wewnętrzna
- 2G11 - oprawa

Czynności montażowe:

Doprowadzić zasilanie 230V do miejsca montażu lampy. Oddzielić podstawę montażową (C), w celu jej wyciągnięcia należy odkręcić nakrętkę (D). Zdemontować klosz (A) z podstawy (B) okręcając i pociągając w dół rozdzielając obie części. Zamontować element (C) do podłoża za pomocą kołków montażowych jednocześnie przeciągając kable zasilające. Podłączyć kable zasilające do kostki elektrycznej. Założyć cały klosz (B) nakładając część (B1) na podstawę (C) i dokręcić nakrętką (D). Umieścić świetlówki Lumilux L w gniazdach i oprawkach. Załączyć kontrolnie układ oświetlenia i rozświetlić. Wyłączyć zasilanie i zamontować klosz (A) na podstawę (B) synchronizując wypusty w obudowie.

Ważne! Instalacja powinna być wykonana przez uprawnionego elektryka.