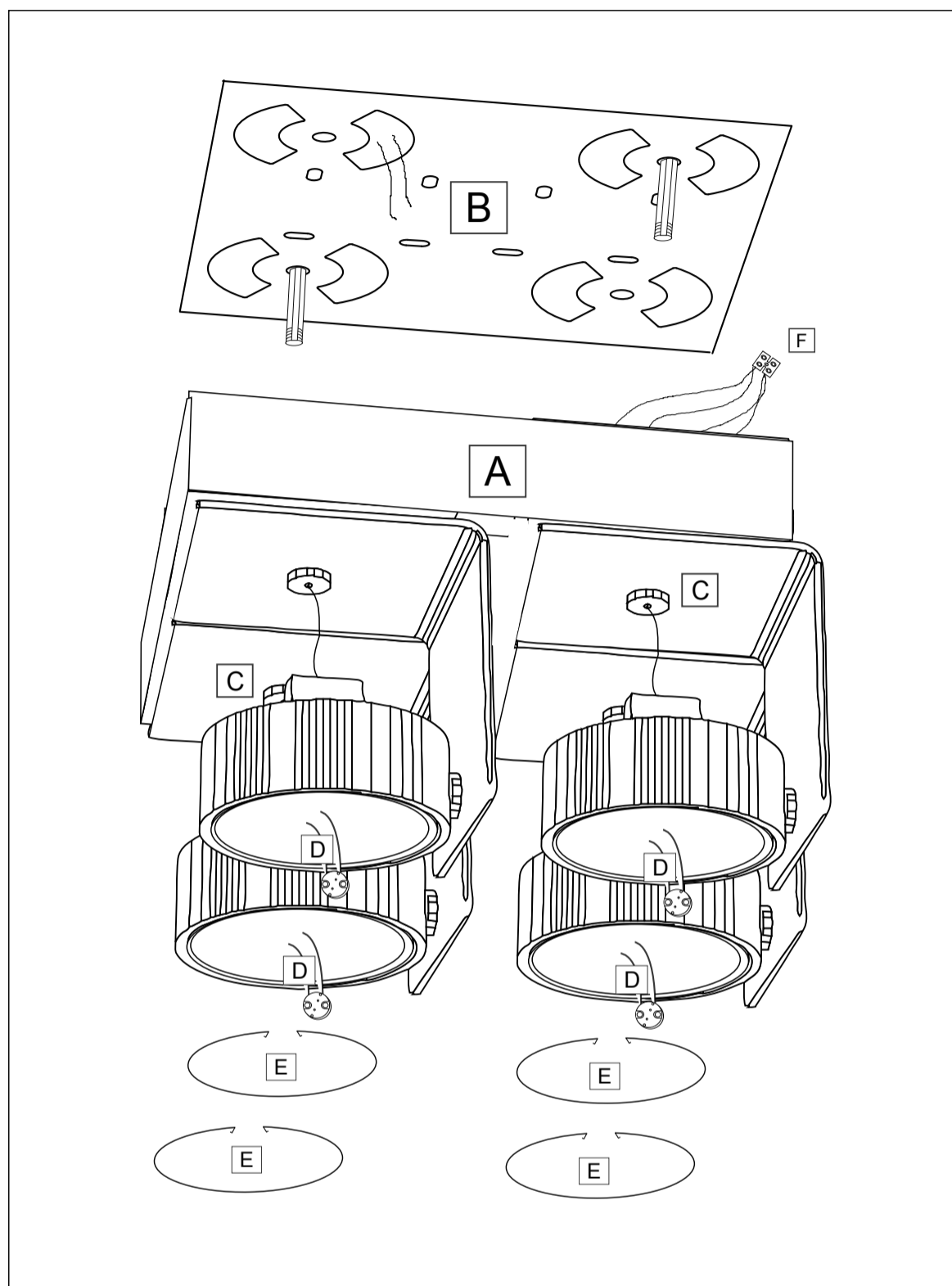


INSTRUKCJA MONTAŻU OPRAW HAMADA TYPU 221 - 222 - 223 - 224 - 225 - 226

SHILO
e-mail: shilo@shilo.pl



- 230V - zasilanie
- natynkowa
- 1 - ochronność
- IP20 - szczelność
- LED ready - również LED
- wewnętrzna
- GU 5,3 - oprawa

Czynności montażowe:

Doprowadzić zasilanie 230V do miejsca montażu lampy.
Odkręcić oznaczone nakrętki (C) aby rozłączyć obudowę (A) od podstawy (B). Przykręcić podstawę do podłoża jednocześnie przeciągając kable zasilające. Zdemontować sprężyny źródła (E). Przykręcić zasilanie do kostki elektrycznej (F). Nałożyć obudowę (A) na podstawę (B) prowadząc kable w szpilkach montażowych. Dokręcić nakrętki (C) aż do odpowiedniego osadzenia oprawy. Wsunąć oprawki (D) na źródła światła, osadzić je w gniazdach i zabezpieczyć sprężynami (E).

Ważne! Instalacja powinna być wykonana przez uprawnionego elektryka.